

# SB/SBA

Паспорт, Руководство по монтажу и эксплуатации



## СОДЕРЖАНИЕ

	Стр.
<b>1. Указания по технике безопасности</b>	<b>3</b>
1.1 Общие сведения о документе	3
1.2 Значение символов и надписей на изделии	3
1.3 Квалификация и обучение обслуживающего персонала	4
1.4 Опасные последствия несоблюдения указаний по технике безопасности	4
1.5 Выполнение работ с соблюдением техники безопасности	4
1.6 Указания по технике безопасности для потребителя или обслуживающего персонала	4
1.7 Указания по технике безопасности при выполнении технического обслуживания, осмотров и монтажа	4
1.8 Самостоятельное переоборудование и изготовление запасных узлов и деталей	4
1.9 Недопустимые режимы эксплуатации	4
<b>2. Транспортировка и хранение</b>	<b>5</b>
<b>3. Значение символов и надписей в документе</b>	<b>5</b>
<b>4. Общие сведения об изделии</b>	<b>5</b>
<b>5. Упаковка и перемещение</b>	<b>6</b>
5.1 Упаковка	6
5.2 Перемещение	6
<b>6. Область применения</b>	<b>6</b>
<b>7. Принцип действия</b>	<b>6</b>
<b>8. Монтаж</b>	<b>7</b>
<b>9. Ввод в эксплуатацию</b>	<b>7</b>
<b>10. Эксплуатация и техническое обслуживание</b>	<b>7</b>
<b>11. Технические данные</b>	<b>8</b>
<b>12. Обнаружение и устранение неисправностей</b>	<b>9</b>
<b>13. Утилизация отходов</b>	<b>11</b>
<b>14. Гарантии изготовителя</b>	<b>11</b>

## 1. Указания по технике безопасности

### *Предупреждение*

*Эксплуатация данного оборудования должна производиться персоналом, владеющим необходимыми для этого знаниями и опытом работы.*

*Лица с ограниченными физическими, умственными возможностями, с ограниченными зрением и слухом не должны допускаться к эксплуатации данного оборудования без сопровождения или без инструктажа по технике безопасности. Инструктаж должен проводиться персоналом, ответственным за безопасность указанных лиц.*

*Доступ детей к данному оборудованию запрещен.*



### 1.1 Общие сведения о документе

Паспорт, руководство по монтажу и эксплуатации, далее по тексту - руководство, содержит принципиальные указания, которые должны выполняться при монтаже, эксплуатации и техническом обслуживании. Поэтому перед монтажом и вводом в эксплуатацию они обязательно должны быть изучены соответствующим обслуживающим персоналом или потребителем. Руководство должно постоянно находиться на месте эксплуатации оборудования.

Необходимо соблюдать не только общие требования по технике безопасности, приведенные в разделе "Указания по технике безопасности", но и специальные указания по технике безопасности, приводимые в других разделах.

### 1.2 Значение символов и надписей на изделии

Указания, помещенные непосредственно на оборудовании, например:

- стрелка, указывающая направление вращения,
- обозначение напорного патрубка для подачи перекачиваемой среды,

должны соблюдаться в обязательном порядке и сохраняться так, чтобы их можно было прочитать в любой момент.

### *Предупреждение*

*Прежде чем приступать к работам по монтажу оборудования, необходимо внимательно изучить данный документ и краткое руководство (Quick Guide). Монтаж и эксплуатация оборудования должны проводиться в соответствии с требованиями данного документа, а также в соответствии с местными нормами и правилами.*



### 1.3 Квалификация и обучение обслуживающего персонала

Персонал, выполняющий эксплуатацию, техническое обслуживание и контрольные осмотры, а также монтаж оборудования должен иметь соответствующую выполняемой работе квалификацию. Круг вопросов, за которые персонал несет ответственность и которые он должен контролировать, а также область его компетенции должны точно определяться потребителем.

### 1.4 Опасные последствия несоблюдения указаний по технике безопасности

Несоблюдение указаний по технике безопасности может повлечь за собой как опасные последствия для здоровья и жизни человека, так и создать опасность для окружающей среды и оборудования. Несоблюдение указаний по технике безопасности может также привести к аннулированию всех гарантийных обязательств по возмещению ущерба.

В частности, несоблюдение требований техники безопасности может, например, вызвать:

- отказ важнейших функций оборудования;
- неэффективность предписанных методов технического обслуживания и ремонта;
- опасную ситуацию для здоровья и жизни персонала вследствие воздействия электрических или механических факторов.

### 1.5 Выполнение работ с соблюдением техники безопасности

При выполнении работ должны соблюдаться приведенные в данном документе указания по технике безопасности, существующие национальные предписания по технике безопасности, а также любые внутренние предписания по выполнению работ, эксплуатации оборудования и технике безопасности, действующие у потребителя.

### 1.6 Указания по технике безопасности для потребителя или обслуживающего персонала

- Запрещено демонтировать имеющиеся защитные ограждения подвижных узлов и деталей, если оборудование находится в эксплуатации.
- Необходимо исключить возможность возникновения опасности, связанной с электроэнергией (более подробно смотрите, предписания местных энергоснабжающих предприятий).

### 1.7 Указания по технике безопасности при выполнении технического обслуживания, осмотров и монтажа

Потребитель должен обеспечить выполнение всех работ по техническому обслуживанию, контрольным осмотрам и монтажу квалифицированными специалистами, допущенными к выполнению этих работ и в достаточной мере ознакомленными с ними в ходе подробного изучения руководства по монтажу и эксплуатации.

Все работы обязательно должны проводиться при выключенном оборудовании. Должен безусловно соблюдаться порядок действий при остановке оборудования, описанный в руководстве по монтажу и эксплуатации.

Сразу же по окончании работ должны быть снова установлены или включены все демонтированные защитные и предохранительные устройства.

### 1.8 Самостоятельное переоборудование и изготовление запасных узлов и деталей

Переоборудование или модификацию устройств разрешается выполнять только по согласованию с изготовителем.

Фирменные запасные узлы и детали, а также разрешенные к использованию фирмой-изготовителем комплектующие призваны обеспечить надежность эксплуатации.

Применение узлов и деталей других производителей может вызвать отказ изготовителя нести ответственность за возникшие в результате этого последствия.

### 1.9 Недопустимые режимы эксплуатации

Эксплуатационная надежность поставляемого оборудования гарантируется только в случае применения в соответствии с функциональным назначением согласно разделу "Область применения". Предельно допустимые значения, указанные в технических данных, должны обязательно соблюдаться во всех случаях.

## 2. Транспортировка и хранение

Транспортирование оборудования следует проводить в крытых вагонах, закрытых автомашинах, воздушным, речным либо морским транспортом.

Условия транспортирования оборудования в части воздействия механических факторов должны соответствовать группе "С" по ГОСТ 23216.

При транспортировании упакованное оборудование должно быть надежно закреплено на транспортных средствах с целью предотвращения самопроизвольных перемещений.

Условия хранения оборудования должны соответствовать группе "С" ГОСТ 15150.

Максимальный назначенный срок хранения составляет 2 года.

Указание

**Для организации хранения насосов/установок с боковым входным отверстием из них необходимо слить жидкость.**

## 3. Значение символов и надписей в документе

### Предупреждение



**Указания по технике безопасности, содержащиеся в данном руководстве по обслуживанию и монтажу, невыполнение которых может повлечь опасные для жизни и здоровья людей последствия, специально отмечены общим знаком опасности по стандарту ГОСТ Р 12.4.026 W09.**

**Этот символ вы найдете рядом с указаниями по технике безопасности, невыполнение которых может вызвать отказ оборудования, а также его повреждение.**

Внимание

**Рядом с этим символом находятся рекомендации или указания, облегчающие работу и обеспечивающие надежную эксплуатацию оборудования.**

Указание

## 4. Общие сведения об изделии

Насос/установка доступны в двух вариантах:

- со встроенным сетчатым фильтром на всасывающей линии (отверстия в сетке 1 мм);
- с боковым всасывающим патрубком, включает гибкий всасывающий шланг с плавающим сетчатым фильтром на всасывающей линии (отверстия в сетке 1 мм).

Во всех вариантах насос/установка доступны с поплавковым выключателем или без него.

Поплавковый выключатель может применяться для автоматизации работы насоса/установки или для защиты от сухого хода.

## Высокая надежность

Насосы SB и автоматические насосные установки SBA изготовлены из коррозионностойких композиционных материалов или из нержавеющей стали. Более того, насосы/установки оснащены сетчатым фильтром из нержавеющей стали, предотвращающим попадание в насос/установку крупных частиц загрязнений.

## Встроенная защита

В насос/установку встроена защита от перегрева электродвигателя.

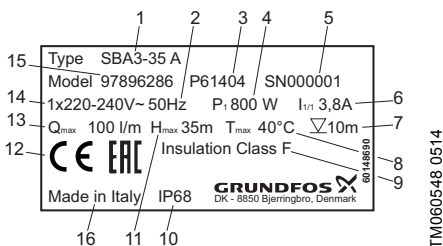


Рис. 1 Пример фирменной таблички

Поз.	Наименование
1	тип оборудования
2	частота [Гц]
3	код производства (последние 4 цифры - год и неделя изготовления)
4	потребляемая мощность [Вт]
5	серийный номер
6	ток полной нагрузки [А]
7	максимальная глубина установки [м]
8	максимальная температура перекачиваемой жидкости [°C]
9	класс изоляции
10	степень защиты
11	максимальный напор [м]
12	знаки соответствия
13	максимальный расход [л/мин]
14	напряжение питания [В]
15	номер продукта
16	страна-изготовитель

TM060548 0514

## 5. Упаковка и перемещение

### 5.1 Упаковка

При получении оборудования проверьте упаковку и само оборудование на наличие повреждений, которые могли быть получены при транспортировке. Перед тем как выкинуть упаковку, тщательно проверьте, не остались ли в ней документы и мелкие детали. Если полученное оборудование не соответствует вашему заказу, обратитесь к поставщику оборудования.

Если оборудование повреждено при транспортировке, немедленно свяжитесь с транспортной компанией и сообщите поставщику оборудования.

Поставщик сохраняет за собой право тщательно осмотреть возможное повреждение.

### 5.2 Перемещение



#### *Предупреждение*

*Следует соблюдать ограничения местных норм и правил в отношении подъёмных и погрузочно-разгрузочных работ, осуществляемых вручную.*



**Запрещается поднимать насос за питающий кабель.**

Дополнительная информация по перемещению оборудования приведена в Кратком руководстве (Quick Guide).

## 6. Область применения

Насосы SB и автоматические насосные установки SBA представляют собой погружные колодезные насосы/установки для перекачивания чистой воды, в том числе дождевой. Используются в бытовом секторе, например в частных скважинах и колодцах, а также резервуарах для сбора дождевой воды. Частные скважины являются альтернативным источником питьевой воды на участках без централизованного городского водоснабжения. Кроме того, скважины служат дополнительным источником технической воды для полива, автомоек, бытовой техники в частных коттеджах и летних домиках.

## 7. Принцип действия

При использовании поплавкового выключателя работа насоса/установки контролируется в зависимости от уровня воды относительно всасывающего патрубка. Так как поплавковая часть неизменно занимает положение максимально близкое к поверхности воды, обуславливаемое длиной кабеля, при достижении минимального уровня и опорожнения емкости или скважины, контакт размыкается, насос/установка прекращает работу.

Насос/установка без поплавкового выключателя включается/выключается вручную или при помощи внешнего устройства, например реле давления РМ. Насос/установка аварийно отключается при возникновении "сухого хода".

## 8. Монтаж



**Предупреждение**  
Система, в которую устанавливается данный насос/установка, должна быть рассчитана на максимальное давление насоса/установки.



**Предупреждение**  
При работе насоса/установки в резервуаре, плавательном бассейне, садовом пруду или в аналогичных местах в воде не должно быть людей.

Дополнительная информация по монтажу оборудования приведена в Кратком руководстве (Quick Guide).

### Монтаж механической части



**Предупреждение**  
Перед началом работ необходимо убедиться, что питание насоса/установки отключено, и принять меры, чтобы предотвратить случайное включение.

Указания по сборке оборудования приведены в Кратком руководстве (Quick Guide).

### Подключение электрооборудования

Подключение электрооборудования должно выполняться с соблюдением местных норм и правил.



**Предупреждение**  
Проверьте, чтобы значения напряжения и частоты тока питания соответствовали номинальным данным насоса/установки, указанным на фирменной табличке.



**Предупреждение**  
Насос/установка должны быть подключены к внешнему выключателю, минимальный зазор между контактами: 3 мм во всех фазах.

В целях предосторожности насос/установку следует подключать к розетке с заземлением.  
Стационарную установку необходимо оснастить защитой от тока утечки на землю (УЗО) с током отключения < 30 мА.

## Защита электродвигателя

Насос/установка оснащены термовыключателем и не требуют никакой дополнительной защиты электродвигателя.



**Предупреждение**  
Двигатель автоматически включается снова после охлаждения до нормальной температуры.

## 9. Ввод в эксплуатацию

Указания по вводу в эксплуатацию оборудования приведены в Кратком руководстве (Quick Guide).

## 10. Эксплуатация и техническое обслуживание

Все насосы/установки проходят приемосдаточные испытания на заводе-изготовителе. Дополнительные испытания на месте установки не требуются.

Указания по эксплуатации и техническому обслуживанию оборудования приведены в Кратком руководстве (Quick Guide).

## 11. Технические данные

Длина кабеля 15 м

Максимальная глубина установки 10 м

Максимальный уровень шума 50 дБА

### Электрические данные

Напряжение питания: 1 x 220-240 В, 50 Гц

Степень защиты: IP68

Класс изоляции: F

Насос/ установка	Напряжение питания, В	Частота, Гц	P1, кВт	P1, л.с.	I <sub>1/1</sub> , А	n, мин <sup>-1</sup>	Максимальный напор / Номинальный расход
SB 3-25	1 x 240	50	0,57	-	2,8	2800	25 м.вод.ст. / 3 м <sup>3</sup> /ч
SB 3-35	1 x 240	50	0,80	-	3,8	2800	35 м.вод.ст. / 3 м <sup>3</sup> /ч
SB 3-45	1 x 240	50	1,05	-	4,8	2800	45 м.вод.ст. / 3 м <sup>3</sup> /ч
SBA 3-35	1 x 220 - 240	50	0,80	1,07	3,8	2800	35 м.вод.ст. / 3 м <sup>3</sup> /ч
SBA 3-45	1 x 220 - 240	50	1,05	1,41	4,8	2800	45 м.вод.ст. / 3 м <sup>3</sup> /ч
SBA 3-35	1 x 110 - 120	60	0,91	1,22	8,6	3400	35 м.вод.ст. / 3 м <sup>3</sup> /ч
SBA 3-45	1 x 110 - 120	60	1,07	1,43	9,9	3400	45 м.вод.ст. / 3 м <sup>3</sup> /ч

be think innovate

---

<b>98620768</b> 0214
----------------------

ECM: 1129885
--------------

The name Grundfos, the Grundfos logo, and **be think innovate** are registered trademarks owned by Grundfos Holding A/S or Grundfos A/S, Denmark. All rights reserved worldwide.  
© Copyright Grundfos Holding A/S

[www.grundfos.com](http://www.grundfos.com)

**GRUNDFOS** 

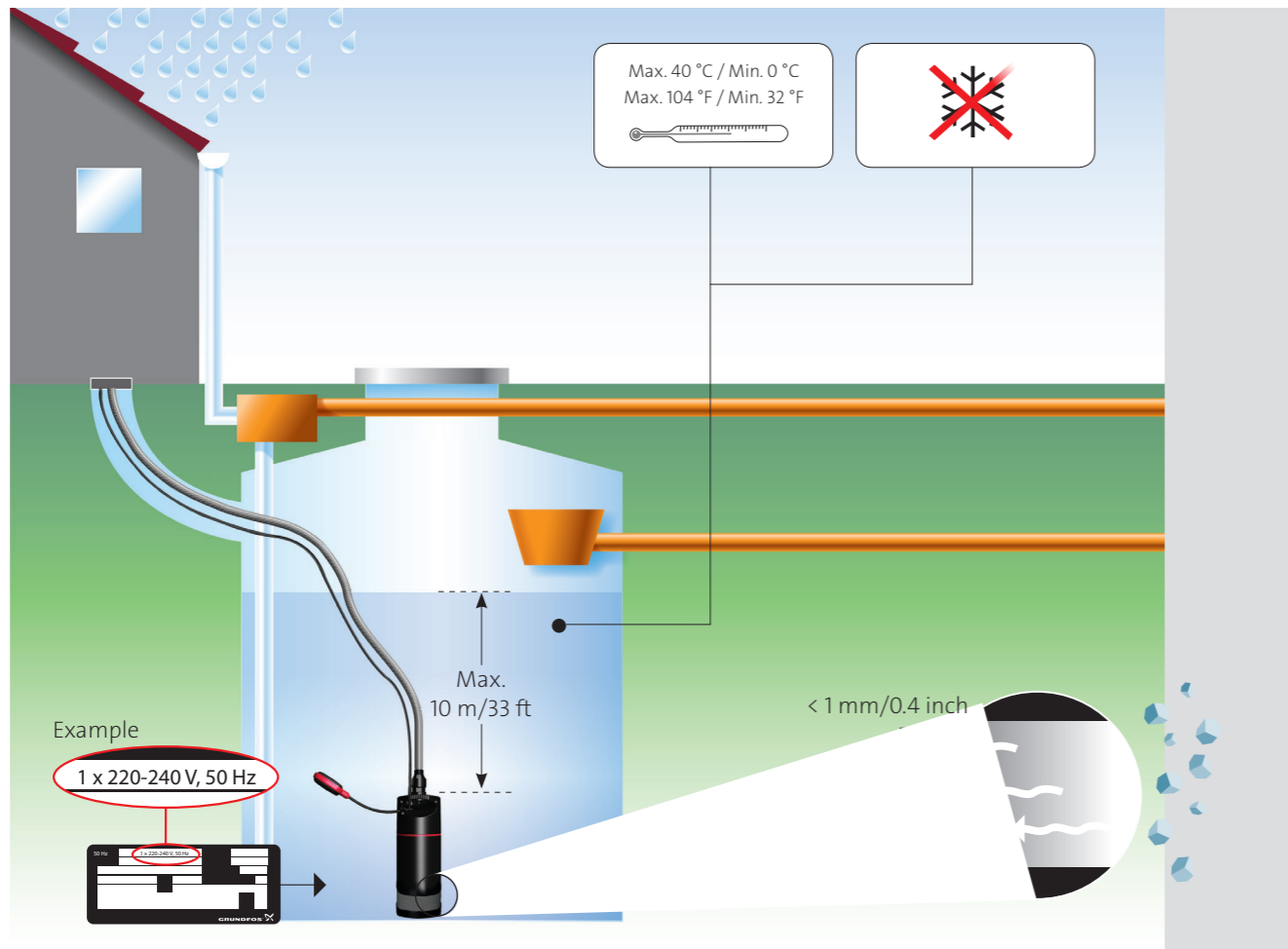


# SB/SBA



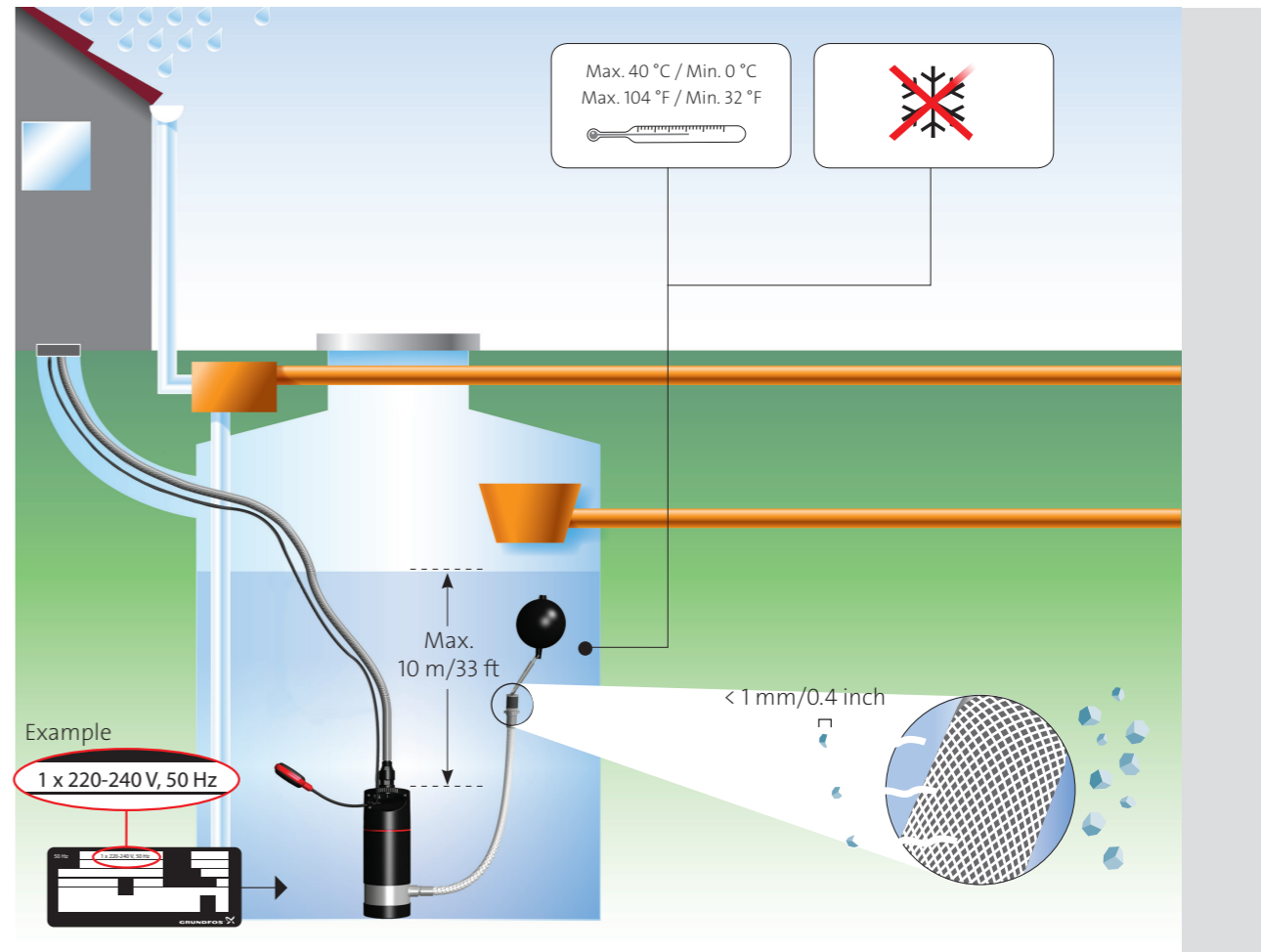
SB  
SBA

STRAINER



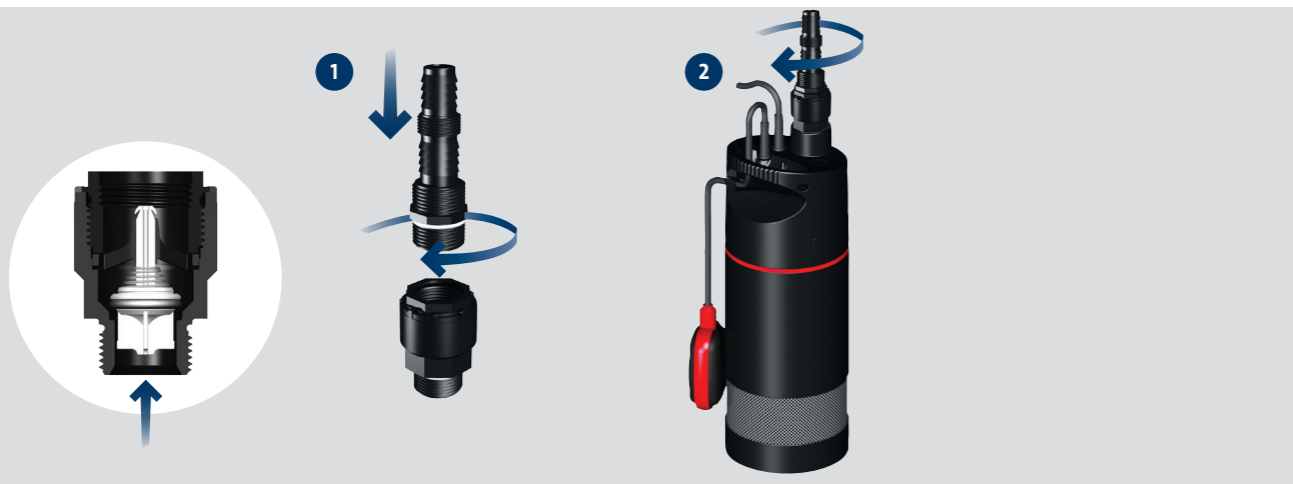
SB  
SBA

SIDE INLET



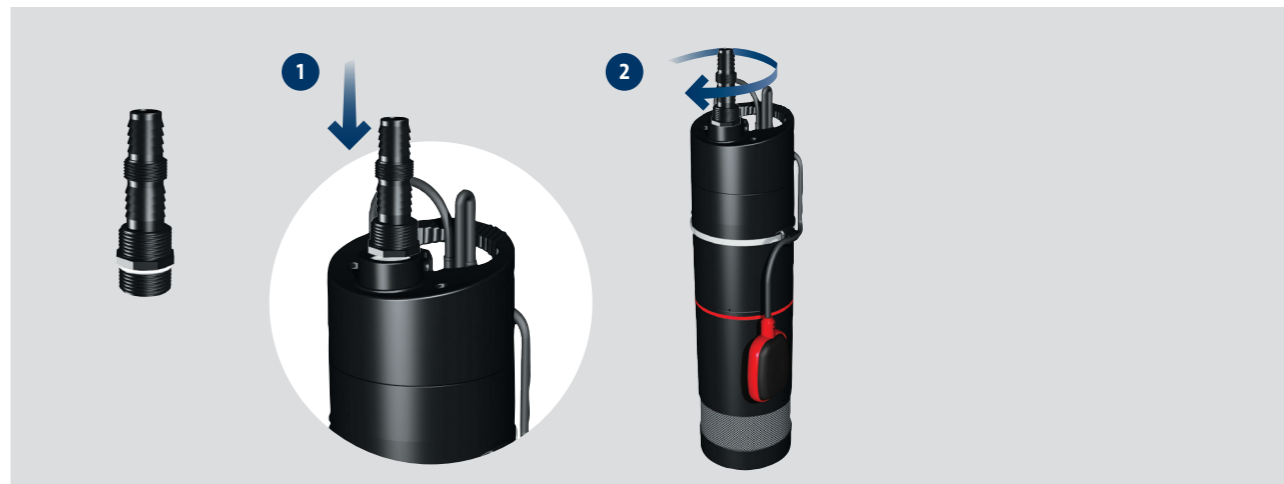
SB

STRAINER



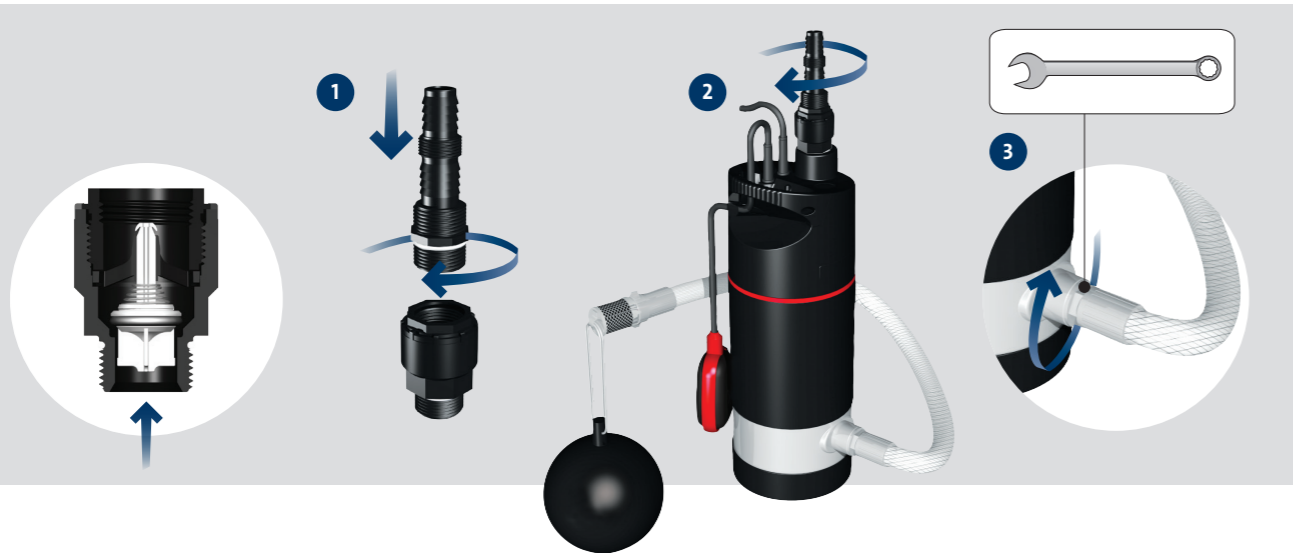
SBA

STRAINER



SB

SIDE INLET



SBA

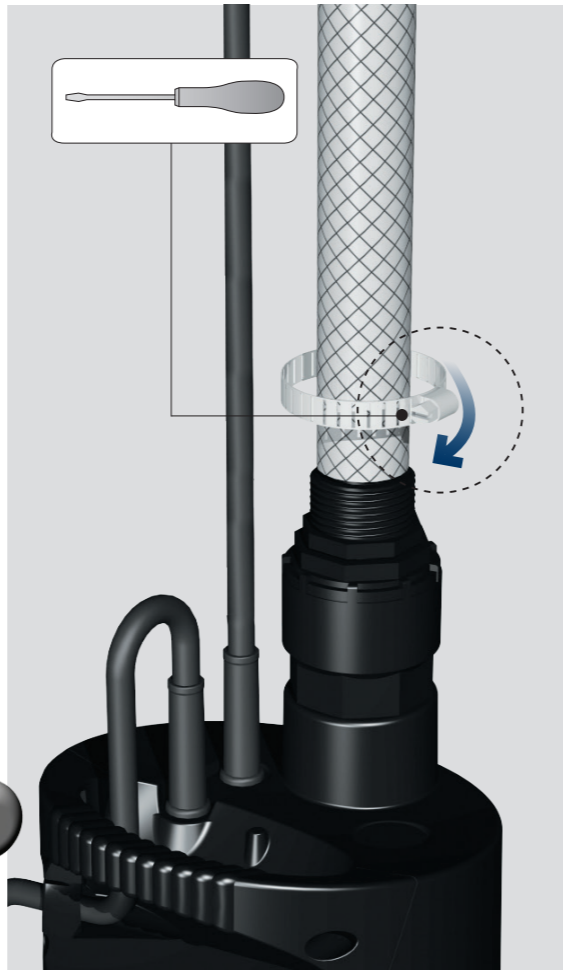
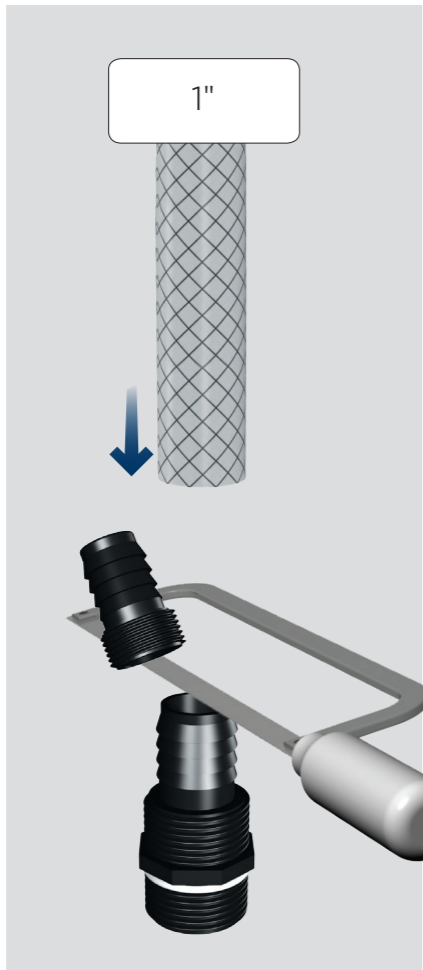
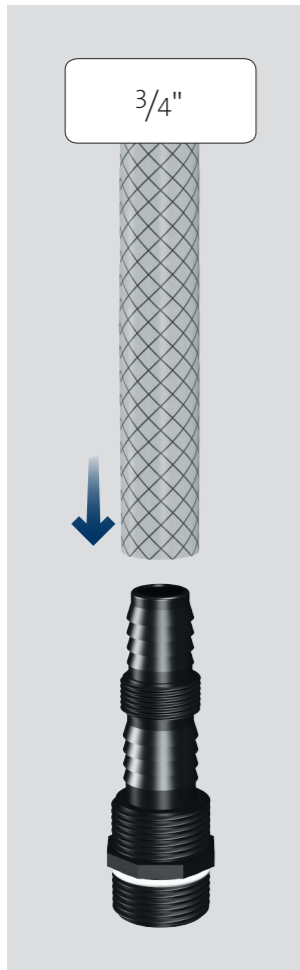
SIDE INLET



**SB**  
**SBA**

**STRAINER**

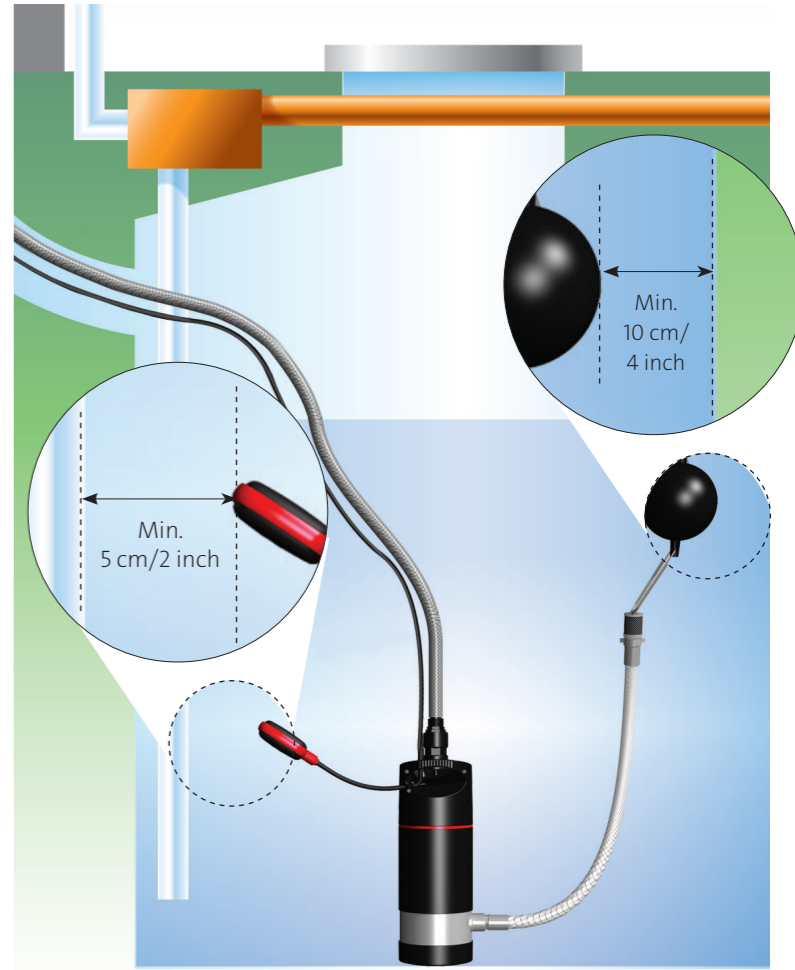
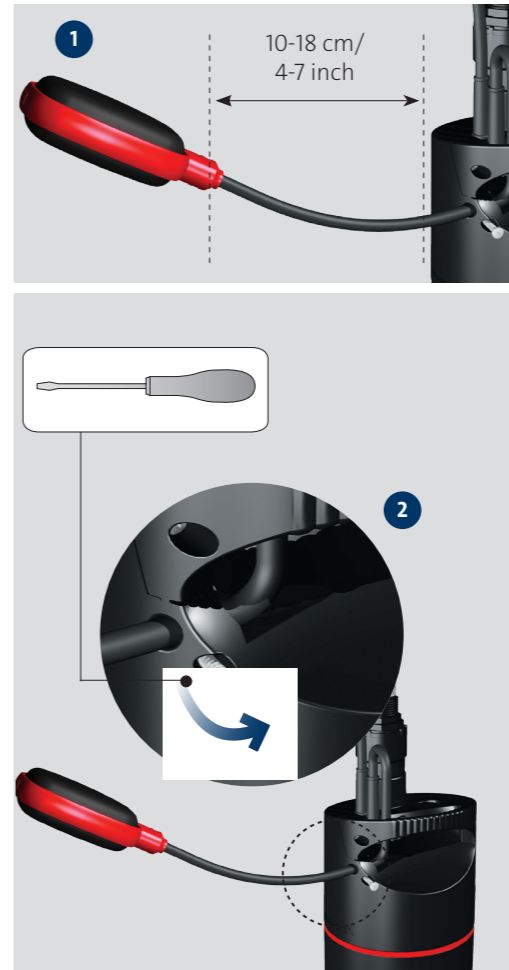
**SIDE INLET**



**SB**  
**SBA**

**STRAINER**

**SIDE INLET**



SB

STRAINER  

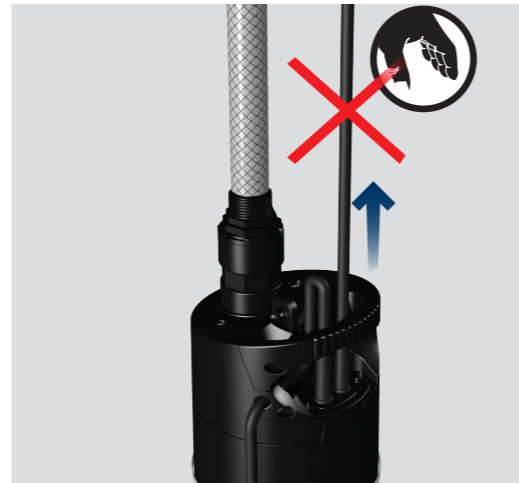

SIDE INLET  




SBA

STRAINER  

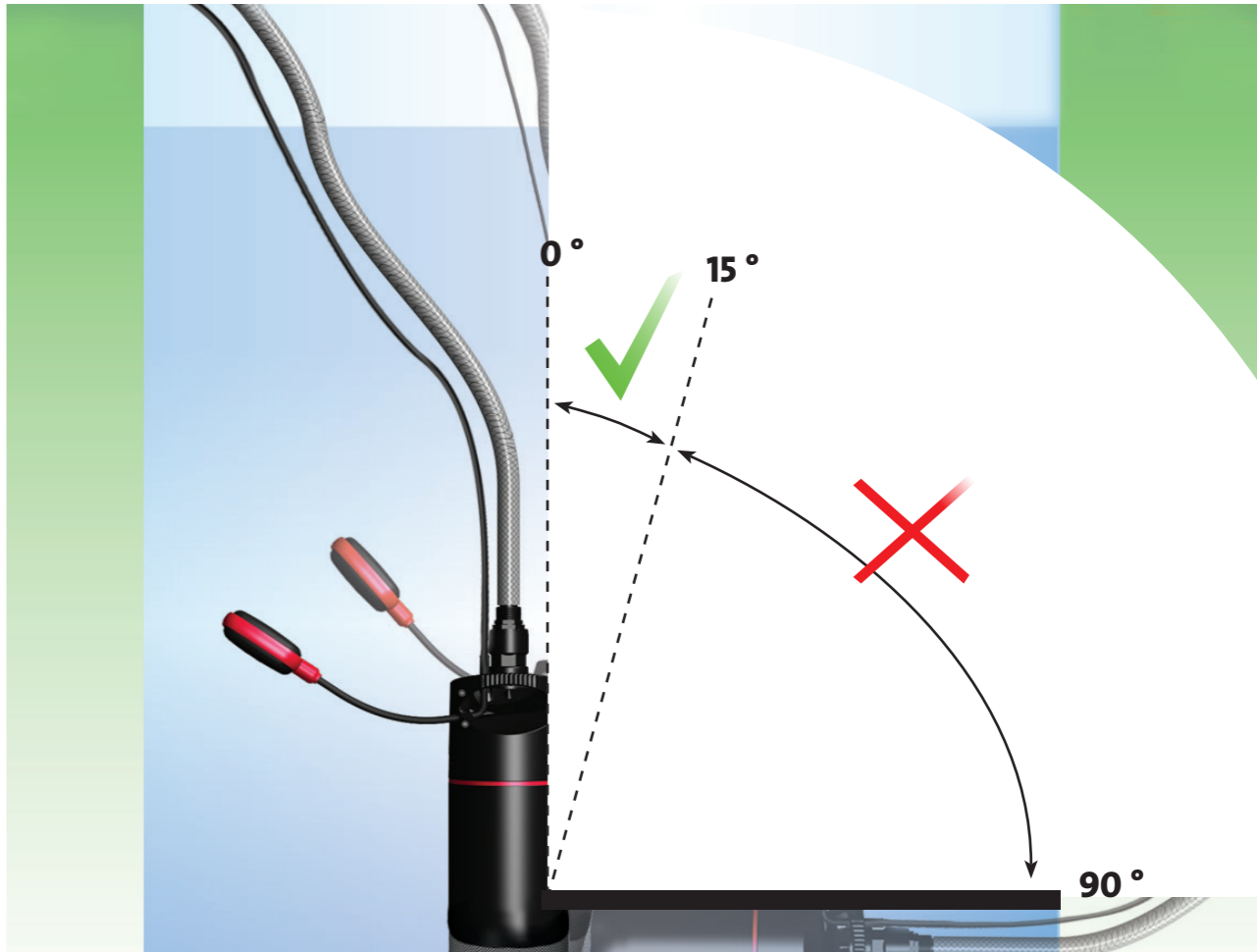
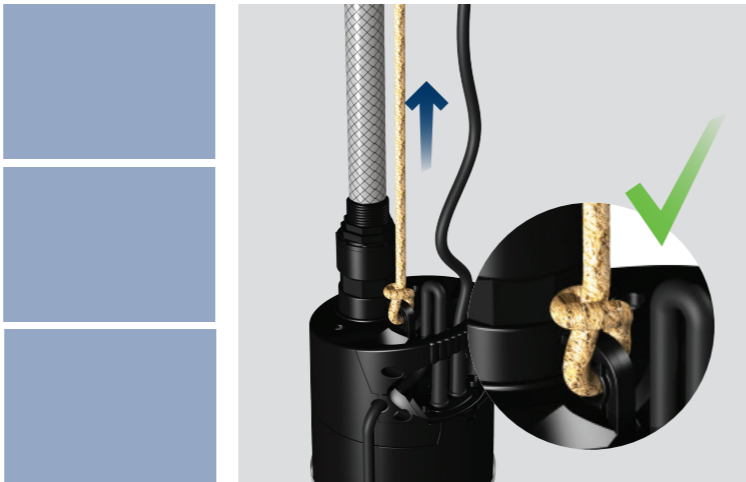

SIDE INLET  

SB  
SBA

STRAINER  


SIDE INLET  

SB  
SBA

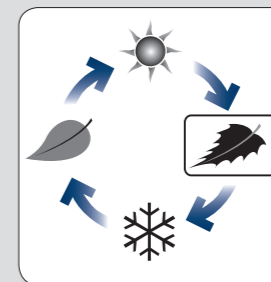
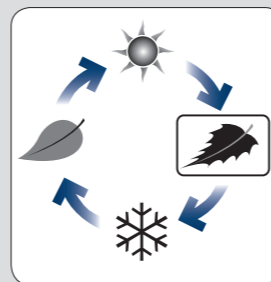
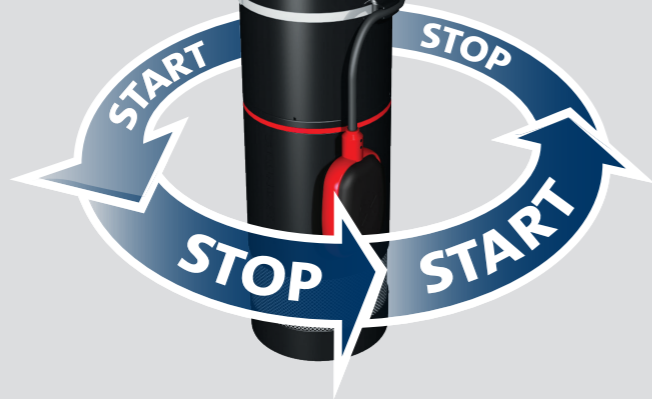
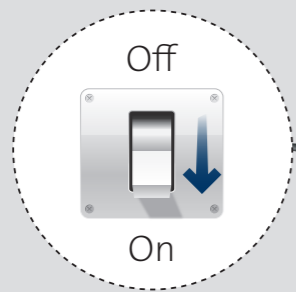
STRAINER



SIDE INLET



Max. 20 starts  
per 60 minutes.





## GB

Pumps for swimming pools, outdoor fountains, garden ponds and similar applications must be provided with an earth leakage circuit breaker (ELCB) with a tripping current < 30 mA.

## BG

Помпите за басейни, външни фонтани, градински езерца и за други подобни приложения трябва да се свържат към дефектно-токова защита (ELCB) с ток на изключване < 30 mA.

## CZ

Čerpadla pro bazény, venkovní fontány, zahradní rybníčky a pro podobná použití musí být vybavena proudovým chráničem (ELCB) s vypínacím proudem < 30 mA.

## DK

Pumper til svømmebassiner, udendørs springvand, hoveddamme og lignende skal udstyres med en FI/HFI-afbryder med en udløsningsstrøm < 30 mA.

## DE

Die elektrische Installation zur Versorgung von Pumpen, die für Schwimmbäder, Springbrunnen im Freien, Gartenteichen oder ähnlichen Anwendungen eingesetzt werden, muss mit einem FI-Schutzschalter mit einem Auslösestrom von < 30 mA ausgerüstet sein.

## EE

Las bombas para piscinas, fuentes ornamentales, estanques en jardines y aplicaciones similares deberán estar provistas de un circuito de puesta a tierra (ELCB) con una corriente de corte de < 30 mA.

## GR

Αντλίες για πισίνες, εξωτερικά σιντριβάνια, λιμνούλες κήπων και παρόμοιες εφαρμογές πρέπει να τροφοδοτούνται μέσω ρελέ διαρροής (ELCB) με ρεύμα διακοπής < 30 mA.

## ES

Ujumisbasseinides, välispurskaevudes, aiatiikides ja sarnastes kohtades kasutatavad pumbad tuleb varustada rikkevoolukaitselülitiga (ELCB), mille rakendusvool on < 30 mA.

## FR

Les pompes pour piscines, fontaines extérieures, bassins de jardin et applications similaires doivent être équipées d'un disjoncteur avec une intensité de déclenchement à < 30 mA.

## HR

Črpeke za bazene, vanjske fontane, vrtna jezera i slične primjene potrebno je osigurati zaštitom od struje odvoda (ELCB sklopka) sa strujom isključivanja < 30 mA.

## IT

Le pompe per piscine, fontane, stagni decorativi e applicazioni similari devono essere dotate di un interruttore differenziale (ELCB) con corrente di intervento < 30mA.

## LV

Sūkņiem, kas ir paredzēti lietošanai peldbaseinos, ārējās strūklakās, dārza baseinos un tamlīdzīgās sistēmās, jāuzstāda noplūdes aizsargslēdzis (ELCB), kura atvienošanas strāva ir < 30 mA.

## LT

Prie baseinuose, lauko fontanuose, sodo tvenkiniuose ir panašiose vietose naudojamų siurblių turi būti prijungtas nuotėkio į žemę išjungiklis (ELCB), kurio suveikimo srovė turi būti < 30 mA.

## HU

Úszómencékben, szökőkutakban, kerti tavakban illetve hasonló alkalmazásokban hibaáram védőrelét kell beépíteni, aminek a névleges kapcsolási árama 30 mA.

## NL

Pompen voor zwembaden, fonteinen, tuinvijvers en soortgelijke toepassingen moeten worden voorzien van een aardlekschakelaar met een uitschakelstroom < 30 mA.

## UA

Насоси для басейнів, вуличних фонтанів, садових ставків та іншого подібного призначення повинні бути підключені через автомат диференційного захисту (ELCB) із номінальним струмом відключення < 30 mA.

## PL

Pompy stosowane w basenach, zewnętrznych fontanach, stawkach ogrodowych lub podobnych instalacjach muszą być wyposażone w wyłącznik automatyczny prądu upływu (ELCB) z prądem wyłączenia < 30 mA.

## PT

Bombas para piscinas, fontes de água externas, tanques em jardins ou aplicações semelhantes devem estar equipadas com um disjuntor (ELCB) com corrente de corte < 30 mA.

## RU

Насосы для плавательных бассейнов, фонтанов, садовых прудов и т.п. рекомендуется оснастить защитой от тока утечки на землю (УЗО) с током отключения < 30 mA.

## RO

Pompele pentru bazinele de înot, fântâni exterioare, lacuri de grădină și alte aplicații similare trebuie prevăzute cu un întrerupător cu împământare (ELCB) cu curent < 30 mA.

## SK

Čerpadlá pre bazény, vonkajšie fontány, záhradné rybníky a pre podobné použitie musia byť vybavené ochranným ističom (ELCB) s vypínacím prúdom < 30 mA.

## SI

Črpalke za bazene, zunanje fontane, ribnike in podobne vrste namestitve je treba opremiti z zaščitnim stikalom (ELCB) na diferenčni tok < 30 mA.

## RS

Pumpe za bazene, fontane, veštačka jezera i slične aplikacije moraju imati ELCB sa strujom isključivanja < 30 mA.

## FI

Uima-altaissa, suihkukaivoissa, puutarhalammikoissa ja vastaavissa kohteissa asennukset on varustettava vikavirtasuojajakytkimellä (ELCB), jonka laukaisuvirta < 30 mA.

## TR

Yüzme havuzları, açık hava fiskiyeleri, bahçe havuzları ve benzeri uygulamalar için kullanılan pompalar < 30 mA kesme akımına sahip bir toprak kaçağı için devre kesicisi (ELCB) ile donatılmalıdır.

## KZ

Қоймада, жузу хауызында, бақша тоғанында және осыған ұқсас орындарда сорғыны қою немесе орнату процесін жерге тоқтың өтпеу құралымен жабдықтау қажет (УЗО), токты өшіру < 30 mA.

## AR

المضخات المستخدمة في حمامات السباحة والنوافير وبحيرات الحدائق والتطبيقات المماثلة ، يجب تجهيزها بقاطع دائرة تسرب أرضي ، مع تيار إعتاق أقل من 30 مللي أمبير .



### GB: EC declaration of conformity

We, Grundfos, declare under our sole responsibility that the product SB/SBA, to which this declaration relates, is in conformity with these Council directives on the approximation of the laws of the EC member states:

### BG: EC декларация за съответствие

Ние, фирма Grundfos, заявяваме с пълна отговорност, че продукта SB/SBA, за който се отнася настоящата декларация, отговаря на следните указания на Съвета за уеднаквяване на правните разпоредби на държавите членки на ЕС:

### CZ: ES prohlášení o shodě

My firma Grundfos prohlašujeme na svou plnou odpovědnost, že výrobek SB/SBA, na nějž se toto prohlášení vztahuje, je v souladu s ustanoveními směrnice Rady pro sblížení právních předpisů členských států Evropského společenství v oblastech:

### DK: EF-overensstemmelseserklæring

Vi, Grundfos, erklærer under ansvar at produktet SB/SBA som denne erklæring omhandler, er i overensstemmelse med disse af Rådets direktiver om indbyrdes tilnærmelse til EF-medlemsstaternes lovgivning:

### DE: EG-Konformitätserklärung

Wir, Grundfos, erklären in alleiniger Verantwortung, dass das Produkt SB/SBA, auf das sich diese Erklärung bezieht, mit den folgenden Richtlinien des Rates zur Angleichung der Rechtsvorschriften der EU-Mitgliedsstaaten übereinstimmt:

### EE: EL vastavusdeklaratsioon

Meie, Grundfos, deklareerime enda ainuvastutusel, et toode SB/SBA, mille kohta käesolev juhend käib, on vastavuses EU Nõukogu direktiividega EMÜ liikmesriikide seaduste ühitamise kohta, mis käsitlevad:

### GR: Δήλωση συμμόρφωσης EC

Εμείς, η Grundfos, δηλώνουμε με αποκλειστικά δική μας ευθύνη ότι τα προϊόντα SB/SBA, στα οποία αναφέρεται η παρούσα δήλωση, συμμορφώνονται με τις εξής Οδηγίες του Συμβουλίου περί προσέγγισης των νομοθεσιών των κρατών μελών της ΕΕ:

### ES: Declaración CE de conformidad

Nosotros, Grundfos, declaramos bajo nuestra propia responsabilidad que el producto SB/SBA, al cual se refiere esta declaración, está conforme con las Directivas del Consejo en la aproximación de las leyes de los Estados Miembros del EM:

### FR: Déclaration de conformité CE

Nous, Grundfos, déclarons sous notre seule responsabilité, que le produit SB/SBA, auquel se réfère cette déclaration, est conforme aux Directives du Conseil concernant le rapprochement des législations des Etats membres CE relatives aux normes énoncées ci-dessous :

### HR: EZ izjava o usklađenosti

Mi, Grundfos, izjavljujemo pod vlastitom odgovornošću da je proizvod SB/SBA, na koji se ova izjava odnosi, u skladu s direktivama ovog Vijeća o usklađivanju zakona država članica EU:

### IT: Dichiarazione di conformità CE

Grundfos dichiara sotto la sua esclusiva responsabilità che il prodotto SB/SBA, al quale si riferisce questa dichiarazione, è conforme alle seguenti direttive del Consiglio riguardanti il riavvicinamento delle legislazioni degli Stati membri CE:

### LV: EK paziņojums par atbilstību prasībām

Sabiedrība GRUNDFOS ar pilnu atbildību dara zināmu, ka produkts SB/SBA, uz kuru attiecas šīs paziņojums, atbilst šādām Padomes direktīvām par tuvināšanos EK dalībvalstu likumdošanas normām:

### LT: EB atitikties deklaracija

Mes, Grundfos, su visa atsakomybe pareiškiame, kad gaminyš SB/SBA, kuriam skirta ši deklaracija, atitinka šias Tarybos Direktivas dėl Europos Ekonominės Bendrijos šalių narių įstatymų suderinimo:

### HU: EK megfelelősegi nyilatkozat

Mi, a Grundfos, egyedüli felelősséggel kijelentjük, hogy a SB/SBA termék, amelyre jelen nyilatkozik vonatkozik, megfelel az Európai Unió tagállamainak jogi irányelveit összehangoló tanács alábbi előírásainak:

### NL: EC overeenkomstigheidsverklaring

Wij, Grundfos, verklaren geheel onder eigen verantwoordelijkheid dat het product SB/SBA waarop deze verklaring betrekking heeft, in overeenstemming is met de Richtlijnen van de Raad in zake de onderlinge aanpassing van de wetgeving van de EG lidstaten betreffende:

### UA: Свідчення про відповідність вимогам ЄС

Компанія Grundfos заявляє про свою виключну відповідальність за те, що продукт SB/SBA, на який поширюється дана декларація, відповідає таким рекомендаціям Ради з уніфікації правових норм країн - членів ЄС:

### PL: Deklaracja zgodności WE

My, Grundfos, oświadczamy z pełną odpowiedzialnością, że nasze wyroby SB/SBA, których deklaracja niniejsza dotyczy, są zgodne z następującymi wytycznymi Rady d/s ujednoczenia przepisów prawnych krajów członkowskich WE:

### PT: Declaração de conformidade CE

A Grundfos declara sob sua única responsabilidade que o produto SB/SBA, ao qual diz respeito esta declaração, está em conformidade com as seguintes Directivas do Conselho sobre a aproximação das legislações dos Estados Membros da CE:

### RO: Declarație de conformitate CE

Noi, Grundfos, declarăm pe propria răspundere că produsele SB/SBA, la care se referă această declarație, sunt în conformitate cu aceste Directive de Consiliu asupra armonizării legilor Statelor Membre CE:

### SK: Prehlásenie o konformite EÚ

My firma Grundfos prehlasujeme na svoju plnú zodpovednosť, že výrobok SB/SBA, na ktorý sa toto prehlásenie vzťahuje, je v súlade s ustanovením smernice Rady pre zblíženie právnych predpisov členských štátov Európskeho spoločenstva v oblastiach:

### SI: ES izjava o skladnosti

V Grundfosu s polno odgovornostjo izjavljamo, da so naši izdelki SB/SBA, na katere se ta izjava nanaša, v skladu z naslednjimi direktivami Sveta o približevanju zakonodaje za izenačevanje pravnih predpisov držav članic ES:

### RS: EC deklaracija o konformitetu

Mi, Grundfos, izjavljujemo pod vlastitom odgovornošću da je proizvod SB/SBA, na koji se ova izjava odnosi, u skladu sa direktivama Saveta za usklađivanje zakona država članica EU:

### FI: EY-vaatimusten-mukaisuus-vakuutus

Me, Grundfos, vakuutamme omalla vastuullamme, että tuote SB/SBA, jota tämä vakuutus koskee, on EY:n jäsenvaltioiden lainsäädännön yhdenmukaistamiseen tähtäviin Euroopan neuvoston direktiivien vaatimusten mukainen seuraavasti:

### TR: EC uygunluk bildirgesi

Grundfos olarak bu beyannameye konu olan SB/SBA ürünlerinin, AB Üyesi Ülkelerin kanunlarını birbirine yaklaştırma üzerine Konsey Direktifleriyle uyumlu olduğunun yalnızca bizim sorumluluğumuz altında olduğuna beyan ederiz:

### (EC) إعلان مطابقة المفوضية الأوروبية (AR)

نعلم نحن جرونڤوس مسؤوليتنا الكاملة بأن المنتج SB/SBA، الذي يتعلق به هذا الإعلان مطابق لتوجيهات المجلس بشأن تقارب قوانين الدول أعضاء المفوضية الأوروبية.

**SB:**  
Low Voltage Directive (2006/95/EC)  
Standards used: EN 60335-1:2012  
EN 60335-2-41:2003+A1:2004+A2:2010  
EN 62233:2008  
EN 62233 Corr1:2008

**SBA:**  
Low Voltage Directive (2006/95/EC)  
Standards used: EN 60335-1:2002+A11+A12+A2+A3+A14:2010  
EN 60335-1/A15:2011  
EN 60335-2-41:2003+A1:2004+A2:2010  
EN 62233:2008  
EN 62233 Corr1:2008

Bjerringbro, 8th January 2014

Svend Aage Kaae

Technical Director  
Grundfos Holding A/S  
Poul Due Jensens Vej 7  
8850 Bjerringbro, Denmark

Person authorised to compile technical file and empowered to sign the EC declaration of conformity.





GB

## Warning

The use of this product requires experience with and knowledge of the product.

Persons with reduced physical, sensory or mental capabilities must not use this product, unless they are under supervision or have been instructed in the use of the product by a person responsible for their safety.

Children must not use or play with this product.

BG

## Предупреждение

Използването на този продукт изисква познание и опит в работата с този продукт.

Хора с намалени физически, осезателни или умствени способности не трябва да използват този продукт, ако не са под наблюдение или не са инструктирани относно използването на продукта от човека, отговорен за тяхната безопасност.

Не се разрешава употребата на този продукт или играта с него от деца.

CZ

## Varování

Použití tohoto výrobku vyžaduje zkušenosti a znalosti výrobku.

Osobám s omezenou fyzickou nebo duševní způsobilostí je zakázáno používat výrobek, výjimkou může být tato osoba, která je pod dohledem osoby zodpovědné za bezpečnost a byla řádně vyškolená na obsluhu tohoto výrobku.

Děti nesmí obsluhovat, ani hrát si s tímto výrobkem.

DK

## Advarsel

Brug af dette produkt kræver erfaring med og kendskab til produktet.

Produktet må ikke bruges af personer med begrænsede fysiske, sansmæssige eller mentale evner, medmindre disse personer er under opsyn eller oplært i at bruge produktet af en person med ansvar for deres sikkerhed.

Børn må ikke bruge eller lege med dette produkt.

DE

## Warnung

Dieses Produkt darf nur von Personen, die über ausreichende Kenntnisse und Erfahrungen verfügen, eingebaut und bedient werden.

Personen, die in ihren körperlichen oder geistigen Fähigkeiten oder in ihrer Sinneswahrnehmung eingeschränkt sind, dürfen das Produkt nicht bedienen, es sei denn, sie wurden von einer Person, die für ihre Sicherheit verantwortlich ist, ausreichend unterwiesen.

Kinder sind von dem Produkt fernzuhalten. Eine Verwendung des Produkts durch Kinder, z.B. als Spielzeug, ist nicht zulässig.

EE

## Hoiatus

Selle toote kasutamise nõuab kogemust ja toote tundmist.

Vähenend kehaliste, sensoorse või mentaalse võimetega inimesed ei tohi seda toodet kasutada, väljaarvatud juhul, kui nad on järelvalve all või nende ohutuse eest vastutav isik on neid instrueerinud toote kasutamiseks.

Lapsed ei tohi seda toodet kasutada või mängida selle tootega.

GR

## Προειδοποίηση

Η χρήση αυτού του προϊόντος απαιτεί σχετική εμπειρία και γνώση του προϊόντος.

Άτομα με μειωμένες φυσικές, αισθητικές ή πνευματικές ικανότητες δεν πρέπει να χρησιμοποιούν αυτό το προϊόν, εκτός αν είναι υπό επίβλεψη, ή έχουν καθοδηγηθεί για τη χρήση αυτού του προϊόντος από άτομο υπεύθυνο για την ασφάλειά τους.

Παιδιά δεν πρέπει να παίζουν ή να χρησιμοποιούν αυτό το προϊόν.

ES

## Aviso

La utilización de este producto requiere experiencia y conocimiento sobre el mismo.

Este producto no debe ser utilizado por personas con capacidades físicas, sensoriales o mentales reducidas, a menos que lo hagan bajo supervisión o hayan recibido instrucciones sobre el uso de este producto de una persona responsable de su seguridad.

Los niños no pueden utilizar o jugar con este producto.

FR

## Avertissement

L'utilisation de ce produit réclame une certaine expérience et connaissance du produit.

Toute personne ayant des capacités physiques, sensorielles ou mentales réduites n'est pas autorisée à utiliser ce produit, à moins qu'elle ne soit surveillée ou qu'elle ait été formée à l'utilisation du produit par une personne responsable de sa sécurité.

Les enfants ne sont pas autorisés à utiliser ce produit ni à jouer avec.

HR

## Upozorenje

Korištenje ovog proizvoda zahtijeva iskustvo i poznavanje proizvoda.

Osobe sa smanjenim fizičkim, osjetilnim ili mentalnim sposobnostima ne smiju koristiti ovaj proizvod, osim ako su pod nadzorom ili su poučene o upotrebi ovog proizvoda od osobe odgovorne za njihovu sigurnost.

Djeca ne smiju koristiti ili se igrati ovim proizvodom.

IT

## Avvertimento

L'utilizzo di questo prodotto richiede una certa esperienza.

Le persone con abilità fisiche, sensoriali o mentali ridotte non devono utilizzare questo prodotto a meno che non siano state istruite o siano sotto la supervisione di un responsabile.

I bambini non devono utilizzare o giocare con questo prodotto.

LV

## Bridinājums

Lai lietotu šo produktu, jābūt attiecīgai pieredzei un zināšanām par produktu.

Šo produktu nedrīkst lietot personas ar ierobežotām fiziskām, sajūtu un garīgām spējām, ja vien tās neuzrauga vai nav apmācījusī lietot šo produktu par viņu drošību atbildīga persona.

Bērni nedrīkst lietot šo produktu vai rotaļlietas ar to.

LT

## Įspėjimas

Šio produkto naudojimas reikalauja patirties ir žinių apie produktą.

Draudžiama naudoti šį produktą asmenims su sumažėjusiais fiziniais, sensoriniais ar protiniais gebėjimais, jei jie nėra prižiūrimi arba apmokyti asmens, atsakingo už jų saugumą.

Draudžiama vaikams šį produktą naudoti arba su juo žaisti.

HU

## Figyelmeztetés

A termék használatához termékméret és tapasztalat szükséges.

Csőkkent fizikális, mentális vagy érzékelési képességekkel rendelkező személyeknek tilos a termék használata, hacsak hozzá értő személy felügyelet alatt nincsenek, vagy egy a biztonságukért felelős személy által ki nem lették képezve a termék használatára.

Gyermek nem használhatja és nem játszhatna ezzel a termékkel.

NL

## Waarschuwing

Het gebruik van dit product vereist ervaring met en kennis van het product.

Personen met verminderde lichamelijke, zintuiglijke of geestelijke vermogens mogen dit product niet gebruiken, tenzij ze onder supervisie staan of instructies hebben gekregen over het gebruik van dit product van een persoon die verantwoordelijk is voor hun veiligheid.

Kinderen mogen dit product niet gebruiken of ermee spelen.

UA

## Попередження

Експлуатація даного обладнання має проводитись кваліфікованим персоналом, котрий володіє достатніми знаннями та навичками.

Особам з обмеженими фізичними даними, розумовими та психічними вадами, забороняється використовувати дане обладнання, за виключенням коли їх супроводжує відповідальна особа або їм було проведено інструктаж з техніки безпеки. Інструктаж проводить персонал, котрий відповідає за дану особу.

Дітям забороняється використовувати дане обладнання.

PL

## Ostrzeżenie

Użycie tego produktu wymaga doświadczenia i wiedzy o produkcie.

Osoby o obniżonych zdolnościach fizycznych, sensorycznych lub umysłowych nie mogą używać tego produktu, chyba że są pod nadzorem lub zostały poinstruowane o zasadach użytkowania produktu przez osoby odpowiedzialne za ich bezpieczeństwo.

Dzieciom nie wolno używać tego produktu lub się nim bawić.

PT

## Aviso

A utilização deste produto requer experiência com o produto e conhecimento do mesmo.

Pessoas com capacidades físicas, sensoriais ou mentais reduzidas não devem usar este produto, a menos que estejam sob supervisão ou tenham recebido formação na utilização deste produto pela pessoa responsável pela sua segurança.

As crianças não devem utilizar ou brincar.

RU

## Внимание

Эксплуатация данного оборудования должна производиться персоналом, владеющим необходимыми для этого знаниями и опытом работы.

Лица с ограниченными физическими, умственными возможностями, с ограниченными зрением и слухом не должны допускаться к эксплуатации данного оборудования без сопровождения или без инструктажа по технике безопасности. Инструктаж должен проводиться персоналом, ответственным за безопасность указанных лиц.

Доступ детей к данному оборудованию запрещен.



98159397 0214

ECM: 1130314

be think innovate

**GRUNDFOS** 

The name Grundfos, the Grundfos logo, and the payoff be think innovate are registered trademarks owned by Grundfos Holding A/S or Grundfos A/S, Denmark. All rights reserved worldwide.